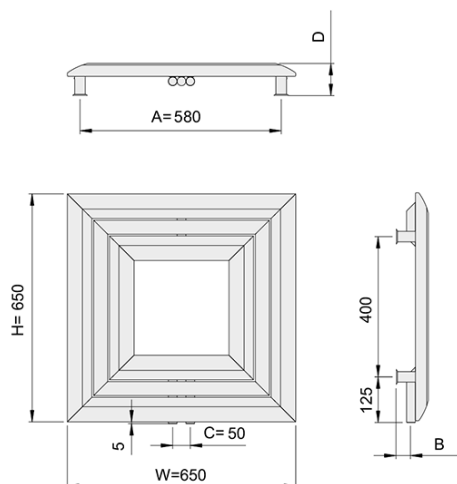
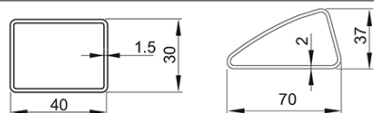
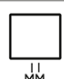


Produktový list

Objednací kód: **PP707A**

PROPOLI vykurovacie teleso 650x650mm, 380 W, antracit



Příčný řez profilem	
Pracovní tlak	4 bary
Maximální teplota	95 °C
Připojení	 Vnitřní závit G1/2 Ventil G1/8

Kód produktu	Šířka (mm)	Výška (mm)	Hloubka (mm)	Rozteč připojení (mm)	Vzdálenost připojení od zdi (mm)	Rozteč úchytů (mm)	Povrch otopného tělesa (m ²)	Hmotnost (kg)	Objem (dm ³)	Výkon (75/65/20°C) (W)	Výkon (75/65/24°C) (W)	Výkon (55/45/24°C) (W)	Max.výkon topné tyče (W)
	W	H	D	C	B	A							
PP707	650	650	97-102	50	46-51	573	0,85	14,1	6,7	466	419	204	-