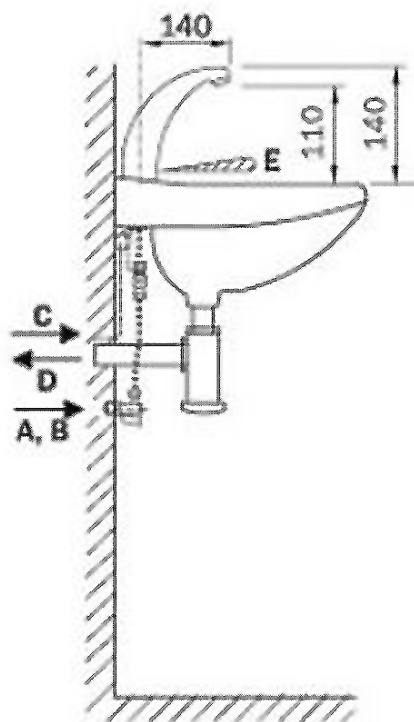
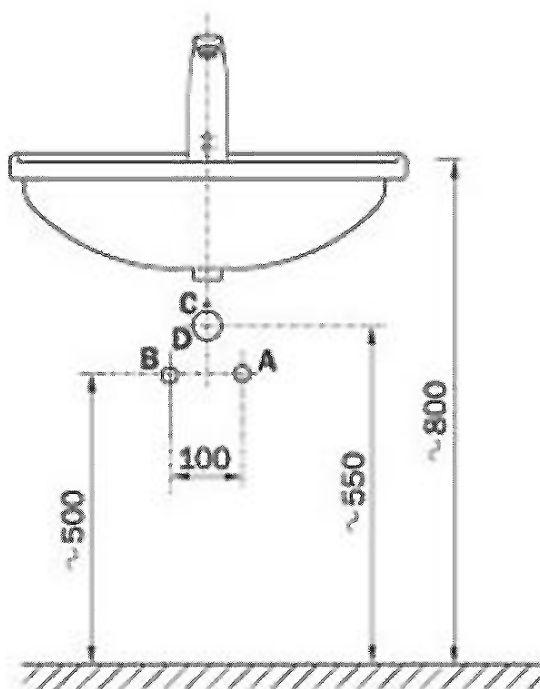


Produktový list

Objednací kód: **PS111**

Stojánková senzorová batéria, 12V AC, chróm



A - STUDENÁ VODA
MÍCHANÁ VODA
trubka G 1/2" vnitřní

B - TEPLÁ VODA
trubka G 1/2" vnitřní

C - EL. PŘÍVOD kabel CYKY 2Ax1,5

D - ODPAD

E - ZÓNA SNÍMÁNÍ