

APV3344

Podlahová vpusť 105×105/50/75 mm bočná, mriežka nerez, nerezová príruha a límec 2. úrovne izolácie, vodná a suchá zápachová uzáver

Použitie

Pre bezbariérový prístup

Pre odvodnenie v úrovni podlahy

Pre vonkajšie priestory, kde je možný pokles teploty pod bod mrazu – suchá

zápachová uzáver

Pre vnútorné priestory, kde sa predpokladá časté využívanie spojené s

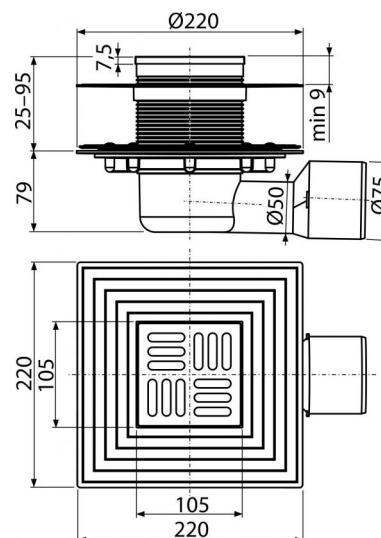
pravidelným odtokom vody do vpuste (kúpeľne) – vodná zápachová uzáver

Vlastnosti

- Bočné napojenie na odpad Ø75/50 mm
- Kompatibilita s dielcami podlahových vpustí vrátane vodnej, suchej a kombinovanej zápachovej uzávěry SMART
- Límc 2. úrovne izolácie na napojenie hydroizolačnej vrstvy pod dlažbou
- Materiál: nerezová oceľ AISI 304, DIN 1.4301
- Materiál: polypropylén odolný proti mechanickému, chemickému a tepelnému poškodeniu
- Mechanicky čistiteľný sifón až po odpadovú trubicu
- Nerezová mriežka 102×102×5 mm
- Nerezový límc pre pevné prichytenie hydroizolačnej fólie alebo tkaniny hydroizolácie stavby
- Široký izolačný límc pre napojenie na hydroizoláciu stavby
- Voliteľné použitie suchej alebo vodnej zápachovej uzávěry
- Výškovo upraviteľné hrdlo 25–95 mm
- Zápachové uzávěry bránia prenikaniu zápachu z kanalizácie

Rozsah dodávky

- Hrdlo vpuste 105×105 mm
- Límc 2. úrovne izolácie vnútorný Ø105 mm
- Nerezová mriežka
- Nerezová príruha + montážny set
- Súprava tesnenia
- Suchá zápachová uzáver
- Telo vpuste bočné Ø50/75 mm
- Vodná zápachová uzáver



Objednací kód, Logistické informácie

Kód	EAN	Hmotnosť (kus balenie paleta)	Rozmer (kus balenie)	Množstvo (balenie paleta)
APV3344	8595580518516	1,2288 9,9616 179,3856 kg	355×135×235 560×380×475 mm	8 128 ks

Záruky	Colný kód	Normy
2/6 rokov	39269097	EN 1253

Technické parametre

- Celková stavebná výška 104-174 mm
- Odolnosť zápachovej uzávěry proti tlaku 480 Pa
- Odpadové potrubie priemer 75/50 mm
- Prietok s vtokovou mriežkou (suchá zápachová uzáver) 62 l/min
- Prietok s vtokovou mriežkou (vodná zápachová uzáver) 46 l/min
- Trieda zaťaženia K3 300 kg
- Zápachová uzáver vodná 51 mm